

Control iD

Torniquete Inteligente iDBlock



Un torniquete revolucionário. Así es iDBlock, un equipo desarrollado para atender a cualquier tipo de aplicación. iDBlock trae un concepto innovador que reúne un mecanismo silencioso, una estética moderna con fino acabado y la utilización de las más modernas tecnologías de fabricación. Posee una pantalla LCD Touchscreen de 4,3" con un menú de fácil utilización y operación intuitiva, que facilita su configuración y permite una gestión de control de acceso ágil y eficiente.



- MCBF - 2 millones de giro
- Anti pass back
- Versiones en acero inox AISI 304 y acero carbono con pintura epoxi en polvo
- 3 brazos en acero inox cepillado
- Identificación por huellas digitales, proximidad y contraseña
- Reglas de acceso configurables y customizadas
- Software Web integrado (no requiere instalación)
- Operación stand alone, online o integrado con el iDCloud
- Mejor relación coste-beneficio del mercado

Control iD

iDBlock

Torniquete Inteligente

ESPECIFICACIONES TÉCNICAS

CONTROL DE ACCESO

Control de Personas

Sistema Bidireccional. En cada pasaje, el sistema identifica la dirección y el fin de giro

Entrada Anti-Doble

El equipo trava al fin de cada giro, impidiendo un nuevo giro sin validación

Cofre Recolector de Tarjetas

Dispositivo opcional que ofrece un control de acceso temporal (visitantes) más cómodo

Capacidad de Usuarios

Capacidad para más de 200.000 de usuarios registrados

Capacidad de Huellas Digitales

Capacidad para hasta 8.000 huellas digitales registradas en modo stand alone

Reglas de Acceso

Reglas de liberación conforme horarios y departamentos

Registros de Acceso

Capacidad para más de 1.000.000 registros en modo online

MECANISMO

Durabilidad

MCBF (Mean Cycles Between Failures) - 2.000.000 de giros

Ruido Sonoro

Mecanismo silencioso y de giro suave

DISPOSITIVOS DE IDENTIFICACIÓN

Huellas Biométricas

Lector de huellas óptico de 500 DPI

Lector de Proximidad (conforme modelo)

Tecnologías MiFare o RFID 125kHz (ASK / FSK / PSK)

Contraseña

Identificación de usuarios por contraseña numérica

COMUNICACIÓN

- 1 puerta Ethernet 10/100Mbps
- 1 puerta USB host 2.0
- 1 puerta RS-485 con terminación de 120Ω
- GPRS y Wi-Fi por módulos opcionales

INTERFACE DE USUARIO

Pantalla LCD Touchscreen

- Display LCD TFT colorido de 4,3" (480x272) con pantalla táctil resistiva
- Multi Lenguaje (Inglés, Español y Portugués)

Software Web Integrado

Software completo de gestión de control de acceso por browser

CARACTERÍSTICAS GENERALES

Alimentación

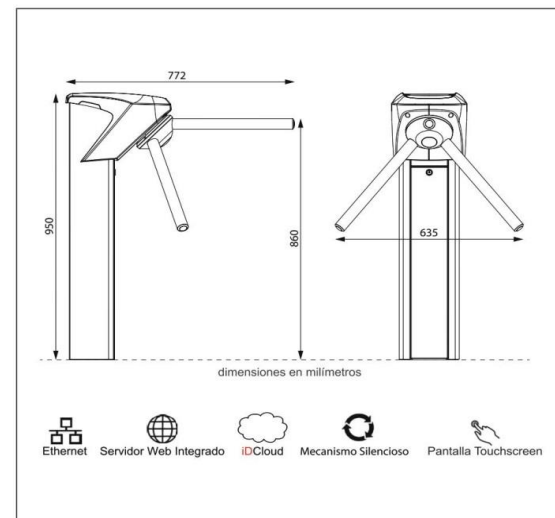
12V/2A (no incluida)

Consumo Total

3,5W (300mA) nominal



DIAGRAMA DE INTERCONEXIÓN



■ HECHO EN BRASIL

Calle 51 No. 16A - 60 Piso 1
Teléfonos: 221 9840
Celular: 316 6650045
asalamanca@sictegltda.com
info@sictegltda.com