



S922

Terminal Biométrica IP Portátil con Teclado

El S922 es un equipo biométrico IP portátil, resistente y único en el mercado, diseñado para la administración de tiempo y asistencia en lugares remotos.

El S922 está equipado con una batería de 7.6Ah que le permite trabajar hasta 16 horas continuas y permanecer hasta 28 horas en reposo.

Gracias a su cubierta y resistente diseño, el S922 puede soportar golpes hasta una altura de 1 metro sobre el piso, además el índice de protección IP65 que posee lo hace resistente al agua y al polvo.

Características

- Diseño resistente y portátil.
- Capacidad de memoria para 5.000 Huellas, 30.000 Tarjetas y 200.000 Eventos.
- Interfaz TCP/IP y USB-Host.
- A prueba de agua y polvo con índice de protección IP65.
- A prueba de golpes (hasta 1m sobre el piso).
- Batería de respaldo de 7.6Ah.
- Verificación de usuarios en menos de 1 segundo.
- Sencillo software de administración.



IP65



Carcasa Resistente



GPRS/3G



Huella Digital



RFID



Batería de Respaldo

Especificaciones

| | |
|--------------------------|--|
| Pantalla | 3.5 Pulgadas TFT |
| Capacidad de Huellas | 5.000 (Estándar) / 10.000 (Opcional) |
| Capacidad de Tarjetas | 30.000 (Tarjeta ID) |
| Capacidad de Eventos | 200.000 |
| Comunicación | TCP/IP, USB-Host. Opcional: Wi-Fi, GPRS, 3G (WCDMA) |
| Funciones Estándar | ADMS, Código de Trabajo, Horario de Verano, Búsqueda Self-Service, Cambio Automático de Estado, Entrada T9, Foto ID, ID de 9 Dígitos, SMS, Tarjetas ID |
| Funciones Opcionales | HID / MIFARE |
| Índice de Protección | IP65 |
| Fuente de Alimentación | 12V 3A DC, Batería de Respaldo de 7600 mAh |
| Temperatura de Operación | 0°C a 45°C |
| Humedad de Operación | 20% - 80% |
| Peso Total | 1.65 kg |
| Dimensiones | 225 x 235 x 125 mm |

Dimensiones

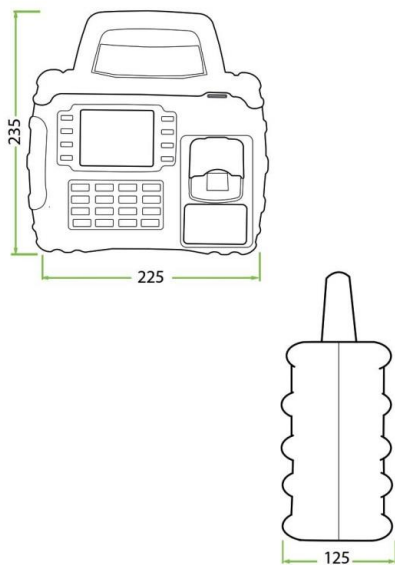
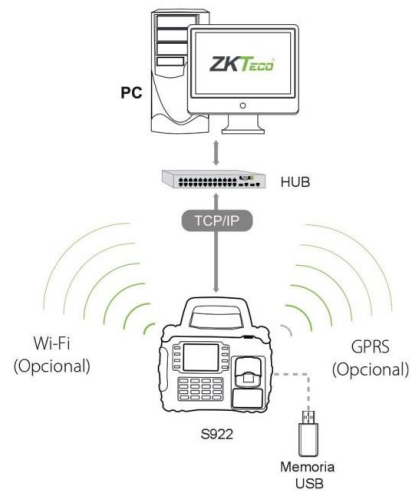


Diagrama de Aplicación



Calle 51 No. 16A - 60 Piso 1
Teléfonos: 221 9840
Celular: 316 6650045
asalamanca@sictegltda.com
info@sictegltda.com

